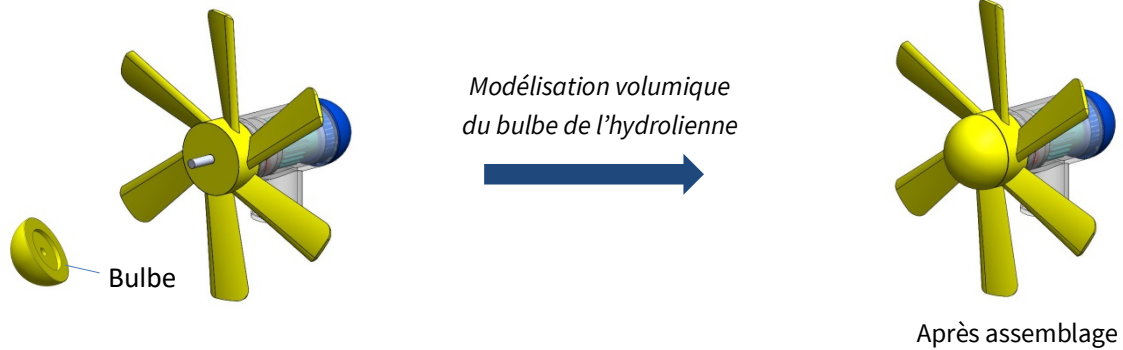


NOM

CLASSE

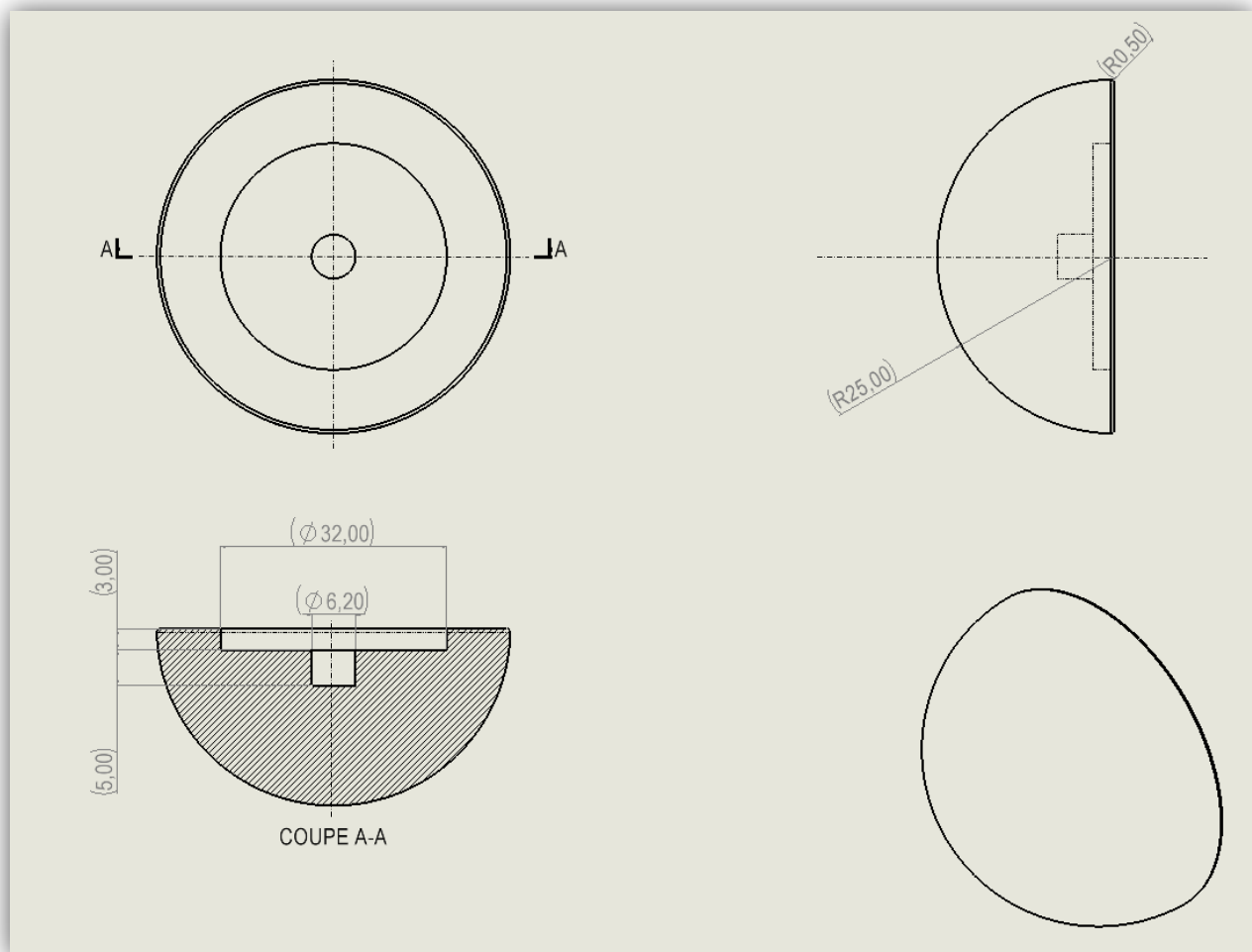
PRÉNOM

Modélisation 3D : comment réaliser une pièce simple ?



À l'aide d'un logiciel de CAO 3D, réalisez la pièce manquante.

Vous disposez d'un extrait du dessin de définition du bulbe pour effectuer cette modélisation en 3D



Commentez le choix de la forme géométrique retenue pour la conception de cette pièce.