

NOM

CLASSE

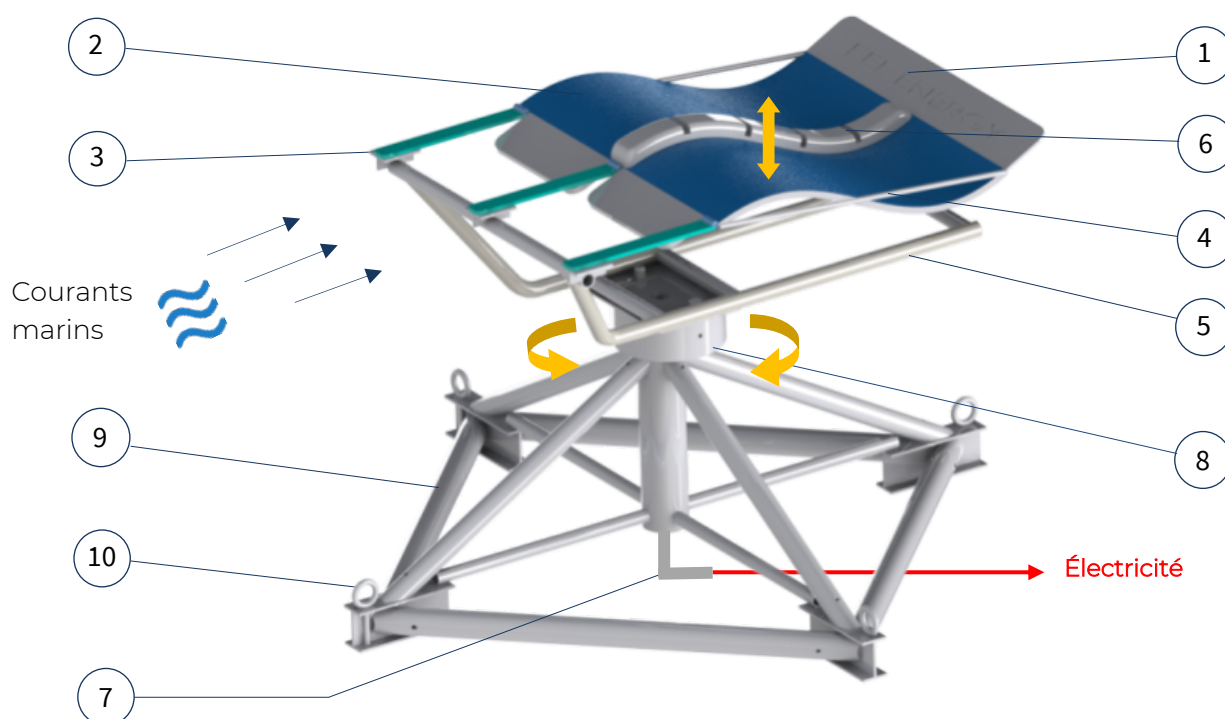
PRÉNOM

L'entreprise EEL Energy propose un prototype permettant de satisfaire les éléments du cahier des charges. Vous allez vérifier si ce modèle 3D d'éolienne biomimétique imaginée par le bureau d'étude de la start-up est bien conforme aux principales fonctions du CDCF.

## ÉTUDE TECHNIQUE D'UNE ÉOLIENNE À MEMBRANE RÉPONDANT À UN BESOIN

Complétez la nomenclature et associez aux solutions constructives les fonctions du CDCF correspondantes.

3D



NOMENCLATURE		ÉLÉMENTS DU CDCF
Repère	Désignation	Fonctions contraintes correspondantes*
1		
2		
3		
4	Câble de compression	
5		
6		
7		
8		
9		
10		

### Extrait du cahier des charges

- FP1 : produire de l'électricité.
- FC1 : utiliser une technologie de rupture.
- FC2 : être très réactive (démarrer à des vitesses de courants marins faibles).
- FC3 : s'orienter facilement.
- FC4 : résister aux ambiances marines.
- FC5 : être respectueuse de l'environnement.
- FC6 : avoir un encombrement limité.

\* Plusieurs fonctions possibles